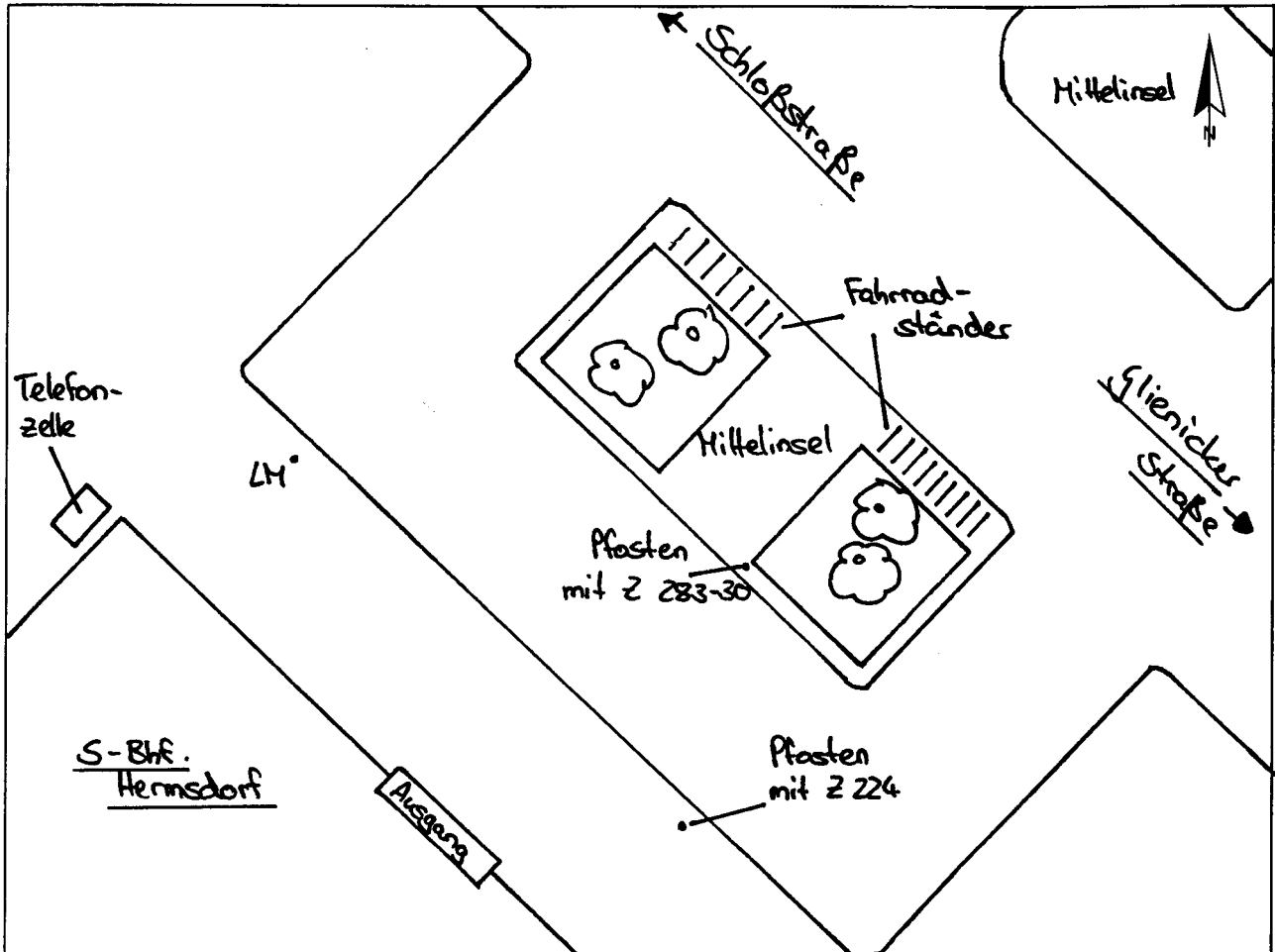


Standort Schloßstraße-Glienicker Straße (S-Bhf. Hermsdorf)Kurzbezeichnung Hermsdorf 1

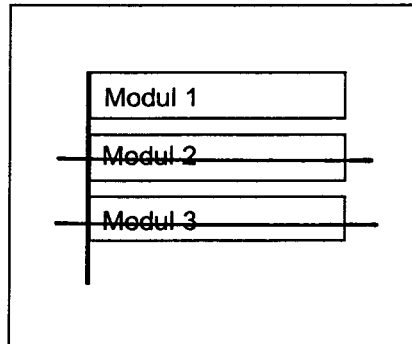
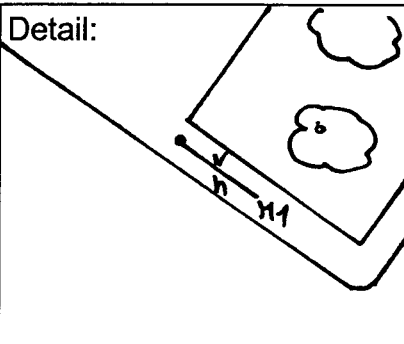
Schildstandort und Ausrichtung:



Bemerkungen: Anbringung: an vorhandenen weißen Pflaster mit Z 283-30 (mit Aufsatz)

Ausrichtung: Modul 1 längs zur Schloßstraße

Detail:



Stand: 12. Okt. 2005

10. Nov. 2005



**HOFFMANN  
LEICHTER**  
Ingenieurgesellschaft