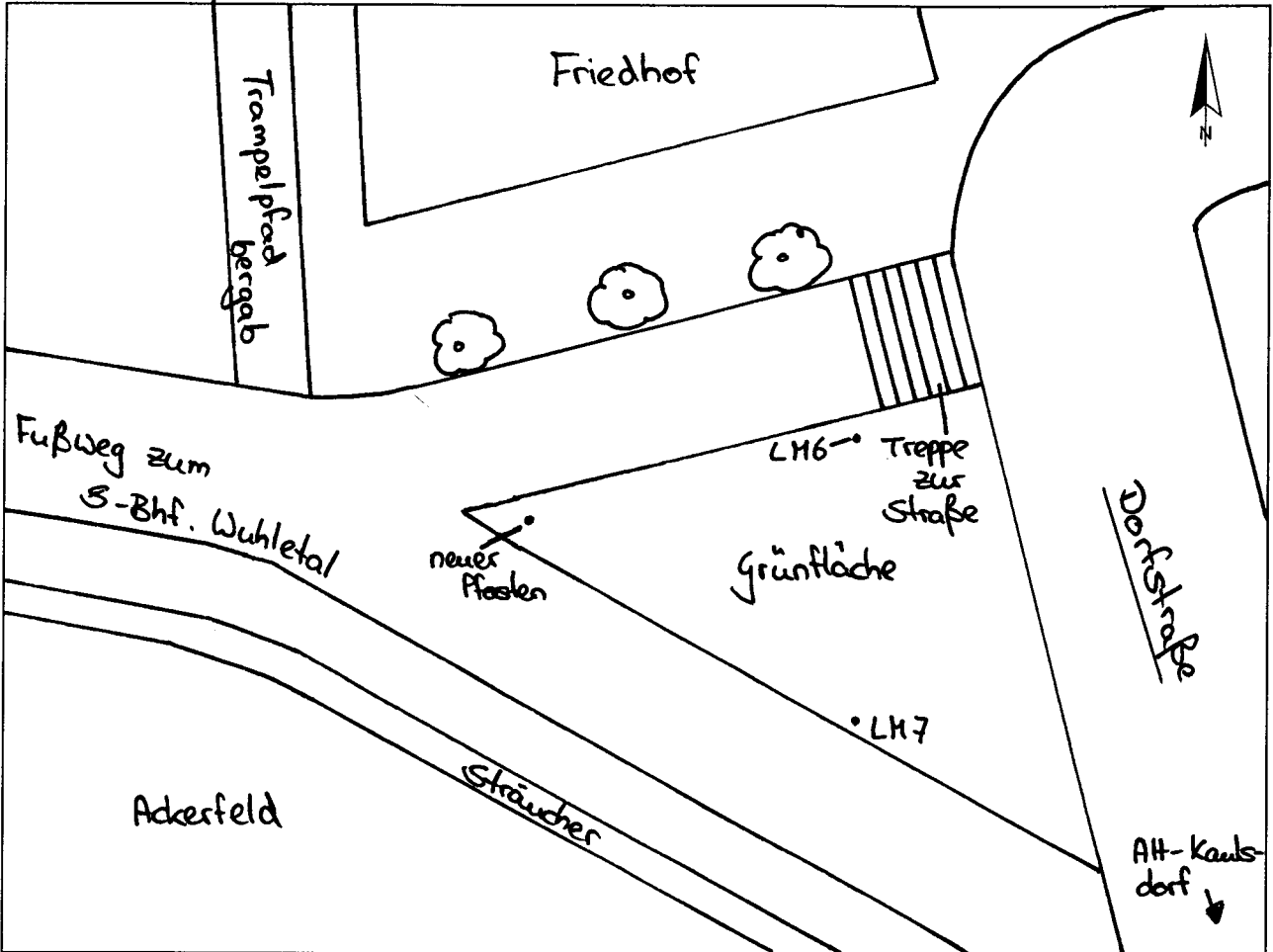


Standort Fußweg zum S-Bahn / Dorfstraße

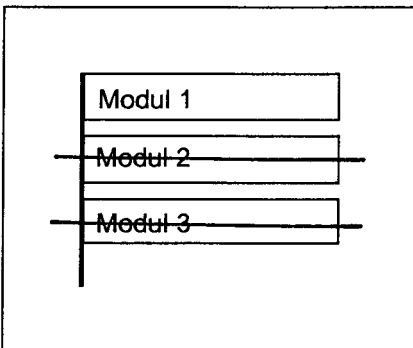
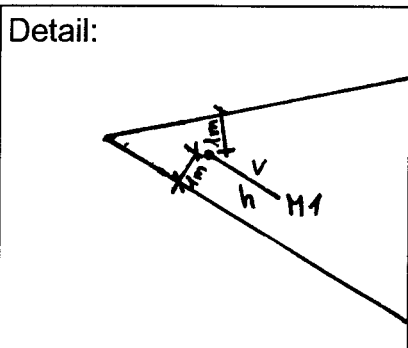
Kurzbezeichnung Dorf 2

Schildstandort und Ausrichtung:



Bemerkungen: Anbringung: an neuen Pflaster in Grünfläche

Ausrichtung: Modul 1 längs zum Fußweg Richtung Dorfstraße (ohne Treppe)



Stand: 02. Sep. 2005