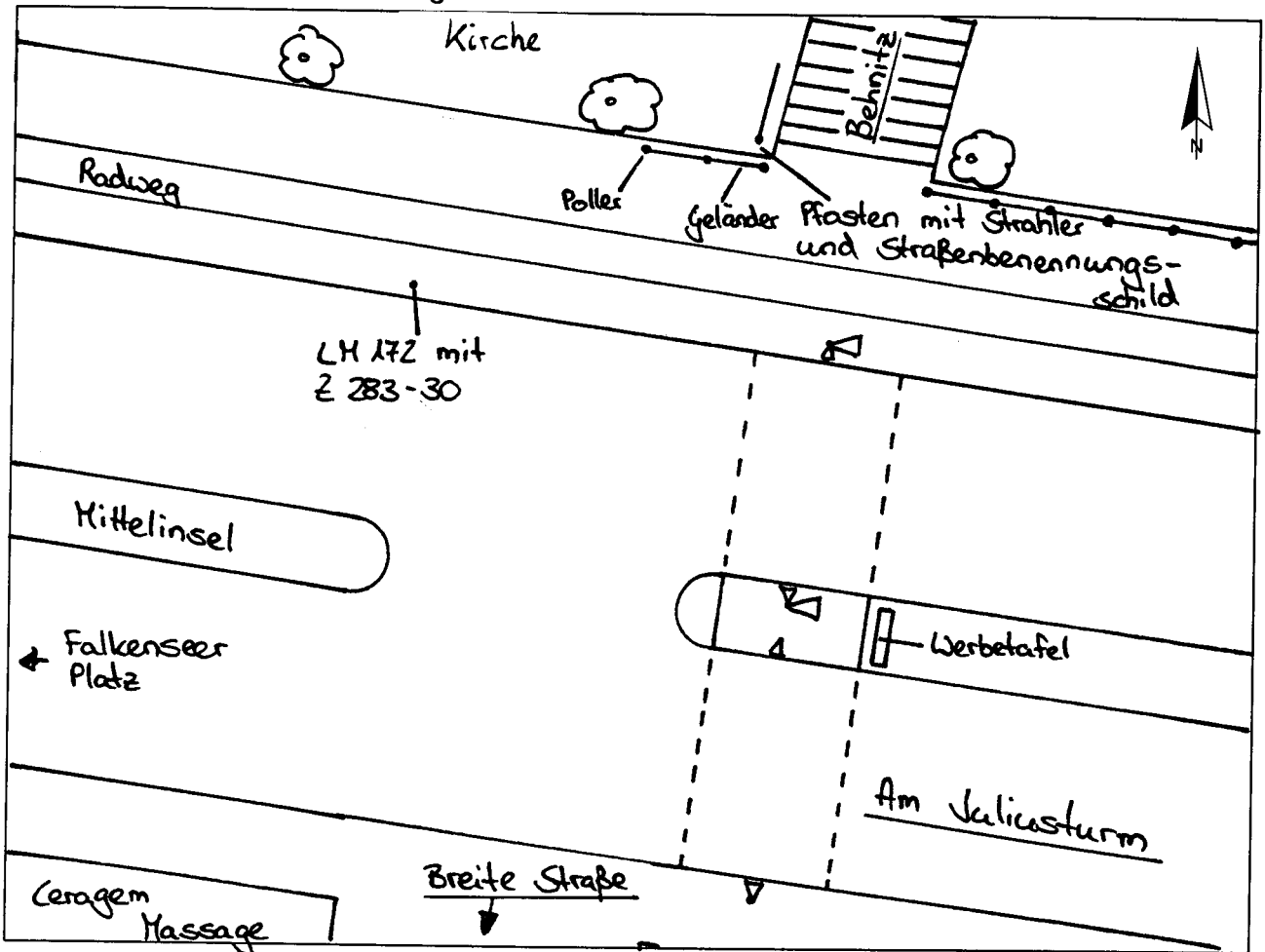


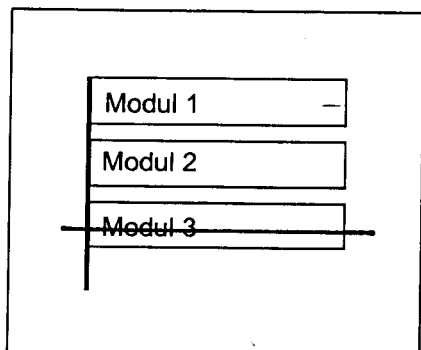
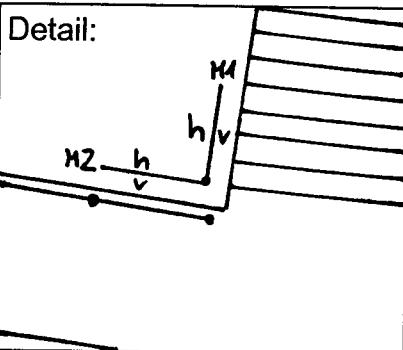
Standort Am JuliuSturm / Behnitz

Kurzbezeichnung Breite 1

Schildstandort und Ausrichtung:



Bemerkungen: Anbringung: an vorhandenen Pflaster mit Strahler über StraBenbenennungsschild;
 StraBenbenennungsschild tiefer setzen;
 beide Rahmen anthrazit streichen
Ausrichtung: Modul 1 längs zu Behnitz
 Modul 2 längs zu Am JuliuSturm



Stand: 17. Okt. 2005